



Zuluna
Gartenhäuser & Zubehör





Sehr verehrte Gartenfreunde,

mit dem Kauf eines Zuluna Gartenhausmodelles entscheiden Sie sich für ein hochwertig gefertigtes Holzprodukt. Durch die eigene Fertigung aller Holzkomponenten ist es uns stets möglich eine gleichbleibend hohe Qualität zu erzielen. Mit der Festlegung unserer Modellreihen, erreichen wir kurze Lieferzeiten und Häuser zu Top Preisen.

Merkmale:

- Umfangreiches, festgelegtes Modellprogramm
- Gut sortiertes Holz, alles gesundastig und blank
- Massive Türen mit einer mittigen Türfüllung
- Fenster und Türen mit Gummidichtung
- Türschloss mit Profilzylinder, Fenster mit Dreh-/Kippbeschlag
- Scheiben in Echtglas und silikoniert
- Gerade Giebelbretter, Dachschalung 19 mm
- Alle Böden mit 19 mm Schalung (als optionales Zubehör) haben einen ausgefaltzen Fundamentrahmen und sind ringsum geschlossen

Wir wünschen Ihnen viel Spaß bei der Auswahl Ihres Gartenhauses



Inhalt:

Topseller	S. 4-6
Blockhaus 28 mm	S. 7-13
Freisitz/Carport	S. 14-15
Blockhaus 45 mm	S. 16-17
Zubehör	S. 18-19

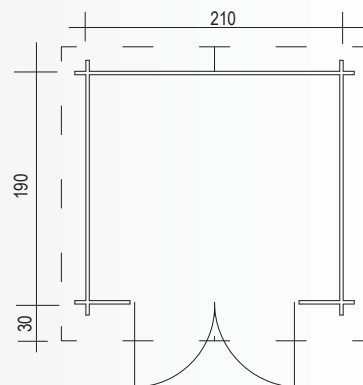
TS-H28-2119-DT



- Wandstärke 28 mm
- Außenmaß: 230 x 210 cm (B/T)
- Wandaußenmaß: 210 x 190 cm (B/T)
- Dachvorsprung: V = 30 cm, H/L/R = 20 cm
- Seitenwandhöhe: 190 cm • Firsthöhe: 231 cm
- Dachfläche: 6,40 qm • DN: 20 Grad
- Türe: 142 x 184 cm

Optionales Zubehör:

Sie benötigen 3 Schindelpakete
 Boden/Fundamentrahmen: FR28-2119
 Dachrinnenset: 220B-b (braun)



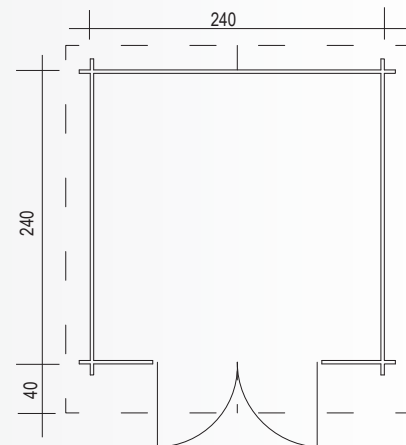
TS-H28-2424-DT



- Wandstärke 28 mm
- Außenmaß: 260 x 260 cm (B/T)
- Wandaußenmaß: 240 x 240 cm (B/T)
- Dachvorsprung: V = 40 cm, H/L/R = 20 cm
- Seitenwandhöhe: 190 cm • Firsthöhe: 236 cm
- Dachfläche: 9,00 qm • DN: 20 Grad
- Türe: 142 x 184 cm

Optionales Zubehör:

Sie benötigen 4 Schindelpakete
 Boden/Fundamentrahmen: FR 28-2424
 Dachrinnenset: 221B-b (braun)



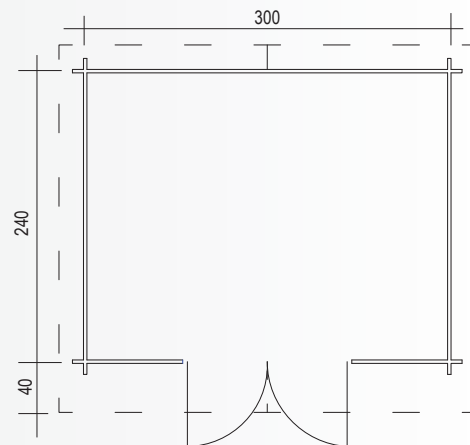
TS-H28-3024-DT



- Wandstärke 28 mm
- Außenmaß: 320 x 260 cm (B/T)
- Wandaußenmaß: 300 x 240 cm (B/T)
- Dachvorsprung: V = 40 cm; H/L/R = 20 cm
- Seitenwandhöhe: 190 cm, Firsthöhe: 247 cm
- Dachfläche: 10,90 qm • DN: 20 Grad
- Türe: 142 x 184 cm

Optionales Zubehör:

Sie benötigen 5 Schindelpakete
 Boden/Fundamentrahmen: FR28-3024
 Dachrinnenset: 221B-b (braun)



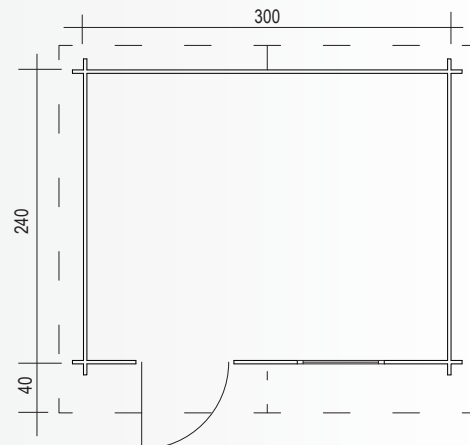
TS-H28-3024-ET-EF



- Wandstärke 28 mm
- Außenmaß: 320 x 260 cm (B/T)
- Wandaußenmaß: 300 x 240 cm (B/T)
- Dachvorsprung: V = 40 cm, H/L/R = 20 cm
- Seitenwandhöhe: 190 cm, Firsthöhe: 247 cm
- Dachfläche: 10,90 qm • DN: 20 Grad
- Türe: 184 x 184 cm
- Fenster: 75 x 92 cm

Optionales Zubehör:

Sie benötigen 5 Schindelpakete
 Boden/Fundamentrahmen: FR28-3024
 Dachrinnenset: 221B-b (braun)

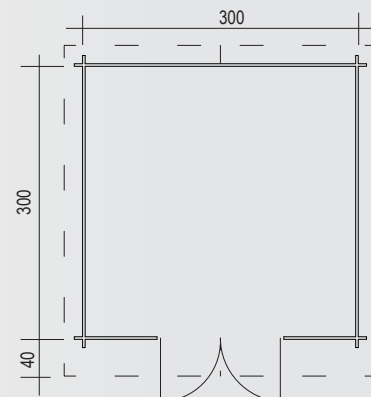


TS-H28-3030-DT

- Wandstärke 28 mm
- Außenmaß: 320 x 320 cm (B/T)
- Wandaußenmaß: 300 x 300 cm (B/T)
- Dachvorsprung: V = 40 cm, H/L/R = 20 cm
- Seitenwandhöhe: 190 cm • Firsthöhe: 247 cm
- Dachfläche: 13,10 qm • DN: 20 Grad
- Türe: 142 x 184 cm

Optionales Zubehör:

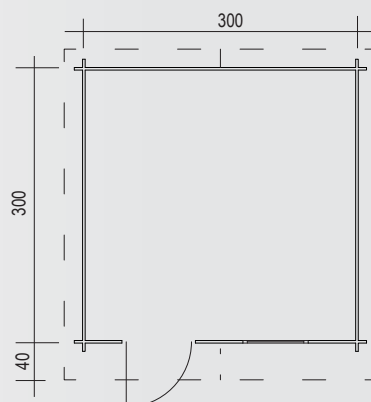
Sie benötigen 6 Schindelpakete
 Boden/Fundamentrahmen: FR28-3030
 Dachrinnenset: 222B-b (braun)

**TS-H28-3030-ET-EF**

- Wandstärke 28 mm
- Außenmaß: 320 x 320 cm (B/T)
- Wandaußenmaß: 300 x 300 cm (B/T)
- Dachvorsprung: V = 40 cm, H/L/R = 20 cm
- Seitenwandhöhe: 190 cm • Firsthöhe: 247 cm
- Dachfläche: 13,10 qm • DN: 20 Grad
- Türe: 84 x 184 cm
- Fenster: 75 x 92 cm

Optionales Zubehör:

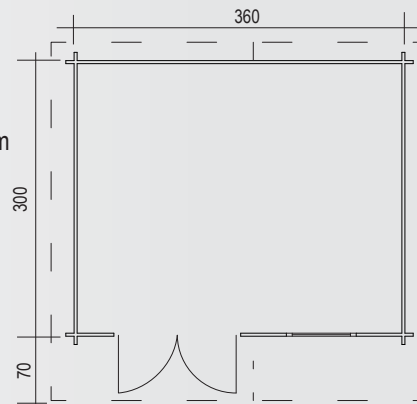
Sie benötigen 6 Schindelpakete
 Boden/Fundamentrahmen: FR28-3030
 Dachrinnenset: 222B-b (braun)

**TS-H33-3630-DT-EF**

- Wandstärke 33 mm
- Außenmaß: 380 x 320 cm (B/T)
- Wandaußenmaß: 360 x 300 cm (B/T)
- Dachvorsprung: V = 70 cm, H = 20 cm, L/R = 25 cm
- Seitenwandhöhe: 194 cm, Firsthöhe: 257 cm
- Dachfläche: 17,00 qm • DN: 20 Grad
- Türe: 142 x 184 cm
- Fenster: 75 x 92 cm

Optionales Zubehör:

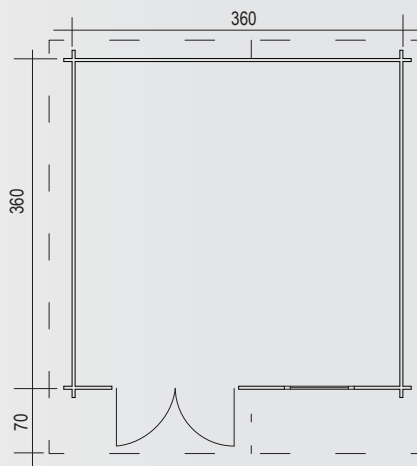
Sie benötigen 7 Schindelpakete
 Boden/Fundamentrahmen: FR33-3630
 Dachrinnenset: 222B-b (braun)

**TS-H33-3636-DT-EF**

- Wandstärke 33 mm
- Außenmaß: 380 x 380 cm (B/T)
- Wandaußenmaß: 360 x 360 cm (B/T)
- Dachvorsprung: V = 70 cm, H = 20 cm, L/R = 25 cm
- Seitenwandhöhe: 194 cm, Firsthöhe: 257 cm
- Dachfläche: 19,60 qm • DN: 20 Grad
- Türe: 142 x 184 cm
- Fenster: 75 x 92 cm

Optionales Zubehör:

Sie benötigen 8 Schindelpakete
 Boden/Fundamentrahmen: FR33-3636
 Dachrinnenset: 222B-b (braun)



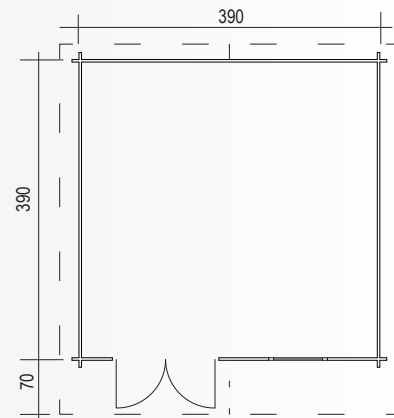
TS-H33-3939-DT-EF



- Wandstärke 33 mm
- Außenmaß: 410 x 410 cm (B/T)
- Wandaußenmaß: 390 x 390 cm (B/T)
- Dachvorsprung: V = 70 cm, H = 20 cm; L/R = 25 cm
- Seitenwandhöhe: 194 cm • Firsthöhe: 263 cm
- Dachfläche: 22,50 qm • DN: 20 Grad
- Türe: 142 x 184 cm
- Fenster: 75 x 92 cm

Optionales Zubehör:

Sie benötigen 9 Schindelpakete
 Boden/Fundamentrahmen: FR33-3939
 Dachrinnenset: 223B-b (braun)



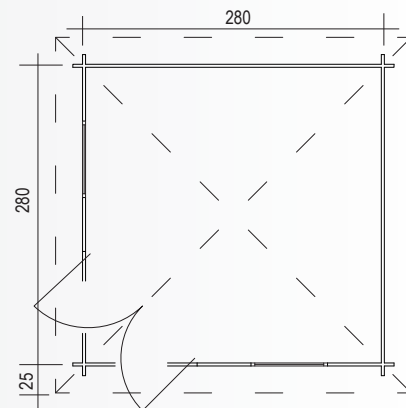
TS-H28-2828-5P-DT



- Wandstärke 28 mm
- Außenmaß: 300 x 300 cm (B/T)
- Wandaußenmaß: 280 x 280 cm (B/T)
- Dachvorsprung: Umlaufend = 20 cm
- Seitenwandhöhe: 215 cm • Dachspitze: 291 cm
- Dachfläche: 12,00 qm • DN: 25 Grad
- Türe: 142 x 186 cm
- Fenster: 2 x 75 x 92 cm
- Boden/Fundamentrahmen: Inklusive

Optionales Zubehör:

Sie benötigen 6 Schindelpakete
 Dachrinnenset: 441Bx-b (braun)



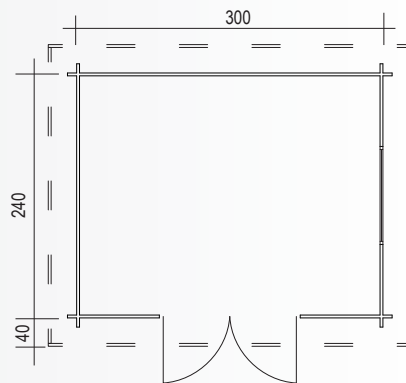
TS-H28-3024F-DT



- Wandstärke 28 mm
- Außenmaß: 320 x 260 cm (B/T)
- Wandaußenmaß: 300 x 240 cm (B/T)
- Dachvorsprung: Umlaufend = 25 cm
- Wandhöhe vorne: 207 cm; hinten: 201 cm
- Dachfläche: 8,40 qm • DN: 1 Grad
- Türe: 142 x 184 cm
- Fenster: 100 x 40 cm

Optionales Zubehör:

Boden/Fundamentrahmen: FR28-3024
 EPDM-Flachdachabdichtung: EPDM-3024
 Fallrohrset: F1



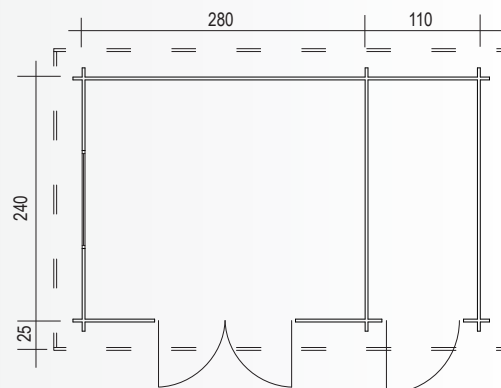
TS-H28AN-3924F-DT



- Wandstärke 28 mm
- Außenmaß: 410 cm x 260 cm (B/T)
- Wandaußenmaß: 390 x 240 cm (B/T)
- Dachvorsprung: Umlaufend = 25 cm
- Wandhöhe vorne: 207 cm; hinten: 201 cm
- Dachfläche: 12,80 qm • DN: 1 Grad
- Türe: 142 x 184 cm + 84 x 184 cm
- Fenster: 100 x 40 cm

Optionales Zubehör:

Boden/Fundamentrahmen: FR28-3924
 EPDM-Flachdachabdichtung: EPDM-3924
 Fallrohrset: F1



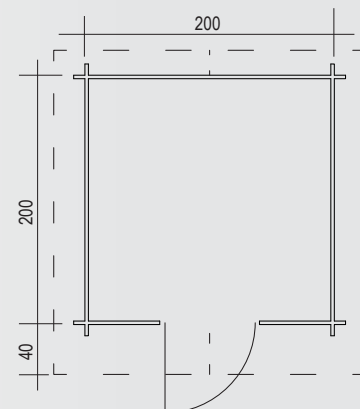
H28-2020-ET



- Wandstärke 28 mm
- Außenmaß: 220 x 220 cm (B/T)
- Wandaußenmaß: 200 x 200 cm (B/T)
- Dachvorsprung: V = 40 cm, H = 20 cm, L/R = 25 cm
- Seitenwandhöhe: 201 cm • Firsthöhe: 230 cm
- Dachfläche: 6,80 qm • DN: 15 Grad
- Türe: 84 x 184 cm

Optionales Zubehör:

Sie benötigen 3 Schindelpakete
 Boden/Fundamentrahmen: FR28-2020
 Dachrinnenset: 221B-b (braun)



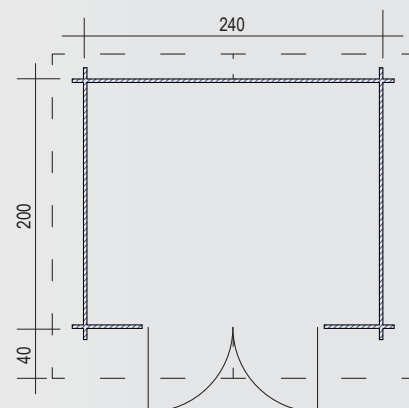
H28-2420-DT



- Wandstärke 28 mm
- Außenmaß: 260 x 220 cm (B/T)
- Wandaußenmaß: 240 x 200 cm (B/T)
- Dachvorsprung: V = 40 cm, H = 20 cm, L/R = 25 cm
- Seitenwandhöhe: 201 cm • Firsthöhe: 236 cm
- Dachfläche: 8,20 qm • DN: 15 Grad
- Doppeltüre: 150 x 184 cm

Optionales Zubehör:

Sie benötigen 4 Schindelpakete
 Boden/Fundamentrahmen: FR28-2420
 Dachrinnenset: 221B-b (braun)



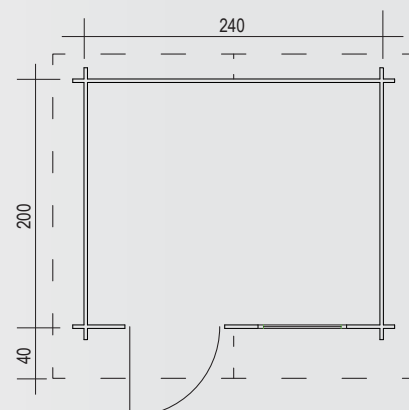
H28-2420-ET-EF



- Wandstärke 28 mm
- Außenmaß: 260 x 220 cm (B/T)
- Wandaußenmaß: 240 x 200 cm (B/T)
- Dachvorsprung: V = 40 cm, H = 20 cm, L/R = 25 cm
- Seitenwandhöhe: 201 cm • Firsthöhe: 236 cm
- Dachfläche: 8,20 qm • DN: 15 Grad
- Türe: 84 x 184 cm
- Fenster: 75 x 92 cm

Optionales Zubehör:

Sie benötigen 4 Schindelpakete
 Boden/Fundamentrahmen: FR28-2420
 Dachrinnenset: 221B-b (braun)



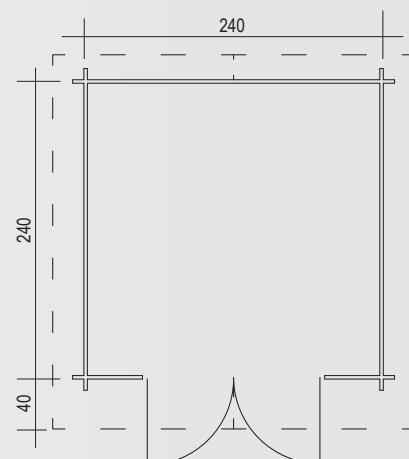
H28-2424-DT



- Wandstärke 28 mm
- Außenmaß: 260 x 260 cm (B/T)
- Wandaußenmaß: 240 x 240 cm (B/T)
- Dachvorsprung: V = 40 cm, H = 20 cm, L/R = 25 cm
- Seitenwandhöhe: 201 cm • Firsthöhe: 236 cm
- Dachfläche: 9,40 qm • DN: 15 Grad
- Doppeltüre: 150 x 184 cm

Optionales Zubehör:

Sie benötigen 4 Schindelpakete
 Boden/Fundamentrahmen: FR28-2424
 Dachrinnenset: 221B-b (braun)



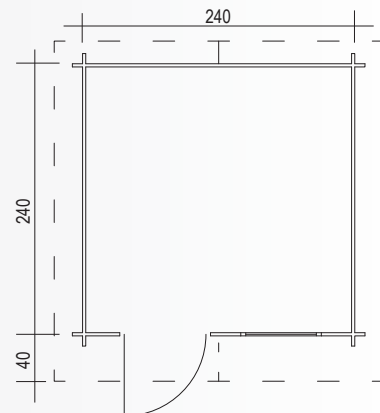
H28-2424-ET-EF



- Wandstärke 28 mm
- Außenmaß: 260 x 260 cm (B/T)
- Wandaußenmaß: 240 x 240 cm (B/T)
- Dachvorsprung: V = 40 cm, H = 20 cm, L/R = 25 cm
- Seitenwandhöhe: 201 cm • Firsthöhe: 236 cm
- Dachfläche: 9,40 qm • DN: 15 Grad
- Türe: 84 x 184 cm
- Fenster: 75 x 92 cm

Optionales Zubehör:

Sie benötigen 4 Schindelpakete
 Boden/Fundamentrahmen: FR28-2424
 Dachrinnenset: 221B-b (braun)



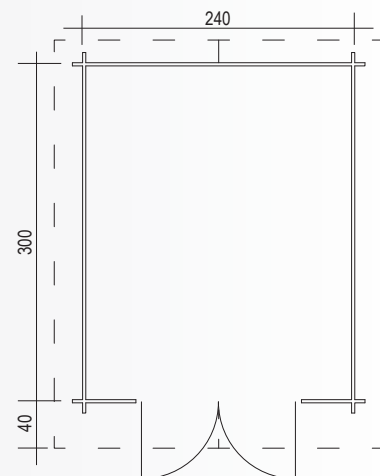
H28-2430-DT



- Wandstärke 28 mm
- Außenmaß: 260 x 320 cm (B/T)
- Wandaußenmaß: 240 x 300 cm (B/T)
- Dachvorsprung: V = 40 cm, H = 20 cm, L/R = 25 cm
- Seitenwandhöhe: 201 cm • Firsthöhe: 236 cm
- Dachfläche: 11,30 qm • DN: 15 Grad
- Doppeltüre: 150 x 184 cm

Optionales Zubehör:

Sie benötigen 5 Schindelpakete
 Boden/Fundamentrahmen: FR28-2430
 Dachrinnenset: 222B-b (braun)



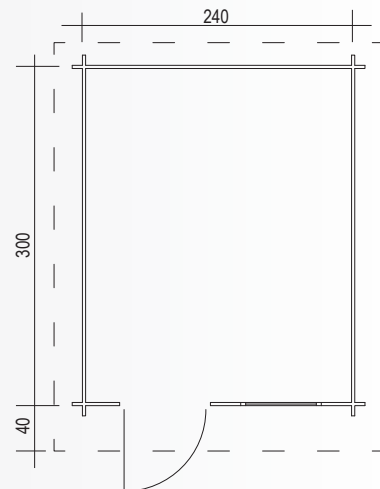
H28-2430-ET-EF



- Wandstärke 28 mm
- Außenmaß: 260 x 320 cm (B/T)
- Wandaußenmaß: 240 x 300 cm (B/T)
- Dachvorsprung: V = 40 cm, H = 20 cm, L/R = 25 cm
- Seitenwandhöhe: 201 cm • Firsthöhe: 236 cm
- Dachfläche: 11,30 qm • DN: 15 Grad
- Türe: 84 x 184 cm
- Fenster: 75 x 92 cm

Optionales Zubehör:

Sie benötigen 4 Schindelpakete
 Boden/Fundamentrahmen: FR28-2430
 Dachrinnenset: 222B-b (braun)



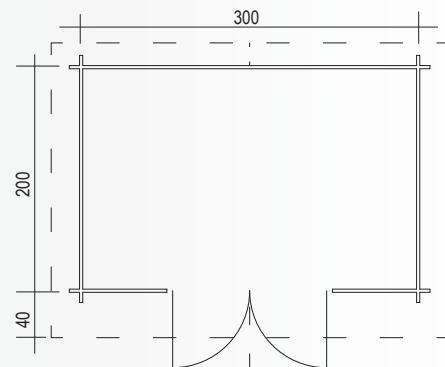
H28-3020-DT



- Wandstärke 28 mm
- Außenmaß: 320 x 220 cm (B/T)
- Wandaußenmaß: 300 x 200 cm (B/T)
- Dachvorsprung: V = 40 cm, H = 20 cm, L/R = 25 cm
- Seitenwandhöhe: 201 cm • Firsthöhe: 245 cm
- Dachfläche: 9,80 qm • DN: 15 Grad
- Doppeltüre: 150 x 184 cm

Optionales Zubehör:

Sie benötigen 4 Schindelpakete
 Boden/Fundamentrahmen: FR28-3020
 Dachrinnenset: 221B-b (braun)



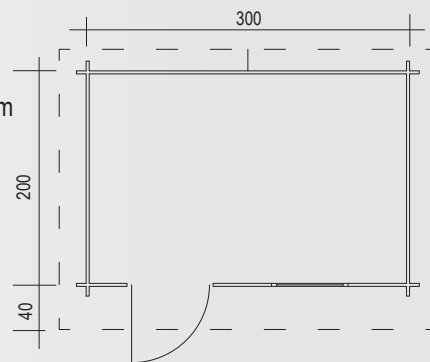
H28-3020-ET-EF



- Wandstärke 28 mm
- Außenmaß: 320 x 220 cm (B/T)
- Wandaußenmaß: 300 x 200 cm (B/T)
- Dachvorsprung: V = 40 cm, H = 20 cm, L/R = 25 cm
- Seitenwandhöhe: 201 cm • Firsthöhe: 245 cm
- Dachfläche: 9,80 qm • DN: 15 Grad
- Türe: 84 x 184 cm
- Fenster: 75 x 92 cm

Optionales Zubehör:

Sie benötigen 4 Schindelpakete
 Boden/Fundamentrahmen: FR28-3020
 Dachrinnenset: 221B-b (braun)



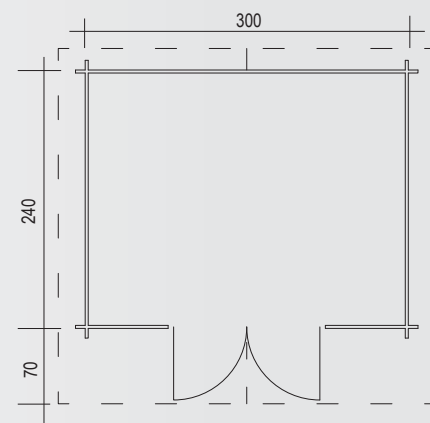
H28-3024-DT



- Wandstärke 28 mm
- Außenmaß: 320 x 260 cm (B/T)
- Wandaußenmaß: 300 x 240 cm (B/T)
- Dachvorsprung: V = 70 cm, H = 20 cm, L/R = 25 cm
- Seitenwandhöhe: 201 cm • Firsthöhe: 245 cm
- Dachfläche: 12,00 qm • DN: 15 Grad
- Doppeltüre: 150 x 184 cm

Optionales Zubehör:

Sie benötigen 5 Schindelpakete
 Boden/Fundamentrahmen: FR28-3024
 Dachrinnenset: 221Bx-b (braun)



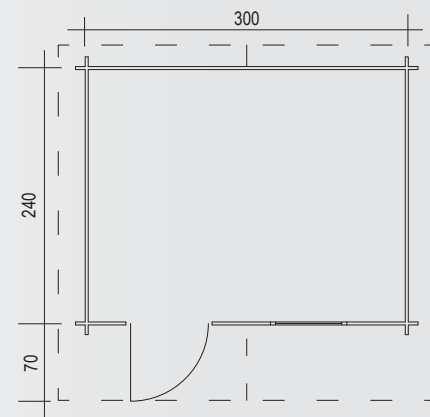
H28-3024-ET-EF



- Wandstärke 28 mm
- Außenmaß: 320 x 260 cm (B/T)
- Wandaußenmaß: 300 x 240 cm (B/T)
- Dachvorsprung: V = 70 cm, H = 20 cm, L/R = 25 cm
- Seitenwandhöhe: 201 cm • Firsthöhe: 245 cm
- Dachfläche: 12,00 qm • DN: 15 Grad
- Türe: 84 x 184 cm
- Fenster: 75 x 92 cm

Optionales Zubehör:

Sie benötigen 5 Schindelpakete
 Boden/Fundamentrahmen: FR28-3024
 Dachrinnenset: 221Bx-b (braun)



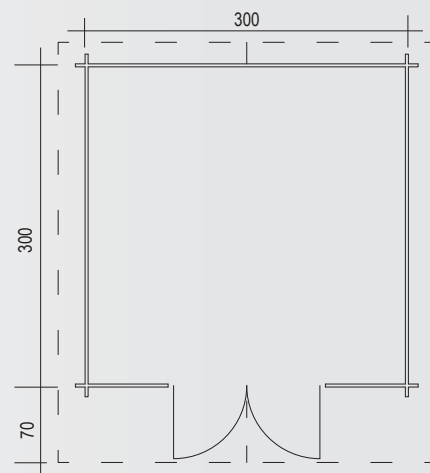
H28-3030-DT



- Wandstärke 28 mm
- Außenmaß: 320 x 320 cm (B/T)
- Wandaußenmaß: 300 x 300 cm (B/T)
- Dachvorsprung: V = 70 cm, H = 20 cm, L/R = 25 cm
- Seitenwandhöhe: 201 cm • Firsthöhe: 245 cm
- Dachfläche: 14,70 qm • DN: 15 Grad
- Doppeltüre: 150 x 184 cm

Optionales Zubehör:

Sie benötigen 6 Schindelpakete
 Boden/Fundamentrahmen: FR28-3030
 Dachrinnenset: 222B-b (braun)



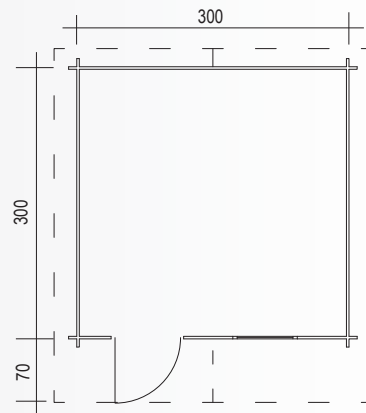
H28-3030-ET-EF



- Wandstärke 28 mm
- Außenmaß: 320 x 320 cm (B/T)
- Wandaußenmaß: 300 x 300 cm (B/T)
- Dachvorsprung: V = 70 cm, H = 20 cm, L/R = 25 cm
- Seitenwandhöhe: 201 cm • Firsthöhe: 245 cm
- Dachfläche: 14,70 qm • DN: 15 Grad
- Türe: 84 x 184 cm
- Fenster: 75 x 92 cm

Optionales Zubehör:

Sie benötigen 6 Schindelpakete
 Boden/Fundamentrahmen: FR28-3030
 Dachrinnenset: 222B-b (braun)



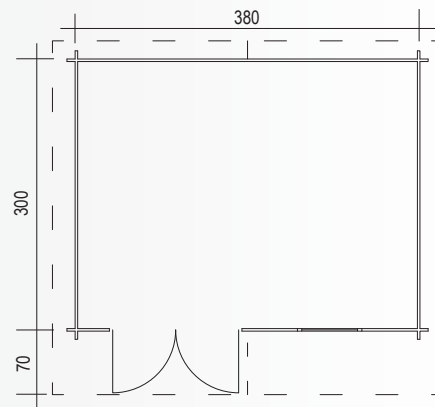
H28-3830-DT-EF



- Wandstärke 28 mm
- Außenmaß: 400 x 320 cm (B/T)
- Wandaußenmaß: 380 x 300 cm (B/T)
- Dachvorsprung: V = 70 cm, H = 20 cm, L/R = 25 cm
- Seitenwandhöhe: 201 cm • Firsthöhe: 254 cm
- Dachfläche: 18,00 qm • DN: 15 Grad
- Doppeltüre: 150 x 184 cm
- Fenster: 75 x 92 cm

Optionales Zubehör:

Sie benötigen 7 Schindelpakete
 Boden/Fundamentrahmen: FR28-3830
 Dachrinnenset: 222B-b (braun)



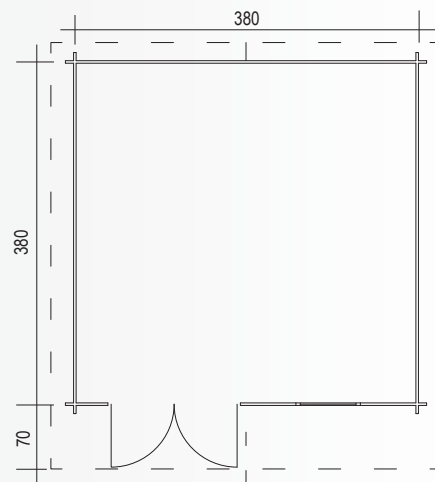
H28-3838-DT-EF



- Wandstärke 28 mm
- Außenmaß: 400 x 400 cm (B/T)
- Wandaußenmaß: 380 x 380 cm (B/T)
- Dachvorsprung: V = 70 cm, H = 20 cm, L/R = 25 cm
- Seitenwandhöhe: 201 cm • Firsthöhe: 254 cm
- Dachfläche: 21,70 qm • DN: 15 Grad
- Doppeltüre: 150 x 184 cm
- Fenster: 75 x 92 cm

Optionales Zubehör:

Sie benötigen 9 Schindelpakete
 Boden/Fundamentrahmen: FR28-3838
 Dachrinnenset: 223B-b (braun)



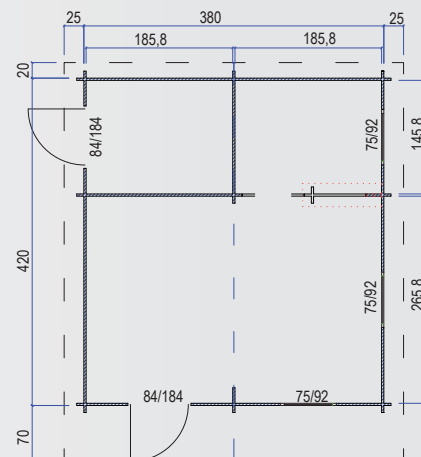
H28-3842-2ET-EF



- Wandstärke 28 mm
- Außenmaß: 400 x 440 cm (B/T)
- Wandaußenmaß: 380 x 420 cm (B/T)
- Dachvorsprung: V = 70 cm, H = 20 cm, L/R = 25 cm
- Seitenwandhöhe: 212 cm • Firsthöhe: 268 cm
- Dachfläche: 22,70 qm • DN: 15 Grad
- Türe: 2 x 84 x 184 cm
- Fenster: 3 x 75 x 92 cm

Optionales Zubehör:

Sie benötigen 9 Schindelpakete
 Boden/Fundamentrahmen: FR28-3842
 Dachrinnenset: 223B-b (braun)



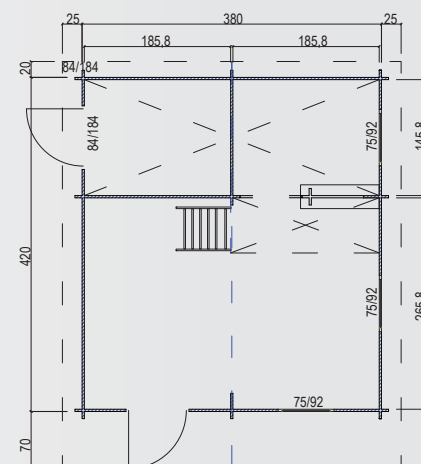
H28plus-3842-2ET-EF



- Wandstärke 28 mm
- Außenmaß: 400 x 440 cm (B/T)
- Wandaußenmaß: 380 x 420 cm (B/T)
- Dachvorsprung: V = 70 cm, H = 20 cm, L/R = 25 cm
- Seitenwandhöhe: 234 cm • Firsthöhe: 314 cm
- Dachfläche: 23,80 qm • DN: 23 Grad
- Türe: 2 x 84 x 184 cm • Fenster: 3 x 75 x 92 cm
- Schlafempore inkl. Leiter

Optionales Zubehör:

Sie benötigen 10 Schindelpakete
 Boden/Fundamentrahmen: FR28-3842
 Dachrinnenset: 223B-b (braun)



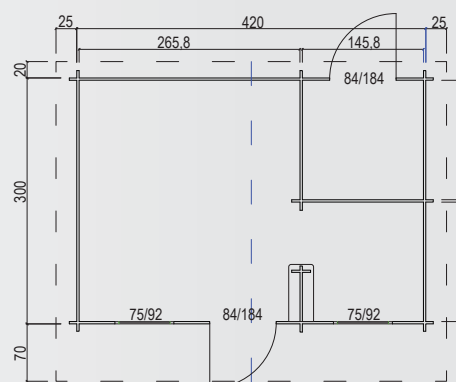
H28-4230-ET-EF



- Wandstärke 28 mm
- Außenmaß: 440 x 320 cm (B/T)
- Wandaußenmaß: 420 x 300 cm (B/T)
- Dachvorsprung: V = 70 cm, H = 20 cm, L/R = 25 cm
- Seitenwandhöhe: 201 cm • Firsthöhe: 256 cm
- Dachfläche: 19,20 qm • DN: 15 Grad
- Türe: 2 x 84 x 184 cm
- Fenster: 2 x 75 x 92 cm

Optionales Zubehör:

Sie benötigen 8 Schindelpakete
 Boden/Fundamentrahmen: FR28-4230
 Dachrinnenset: 222B-b (braun)



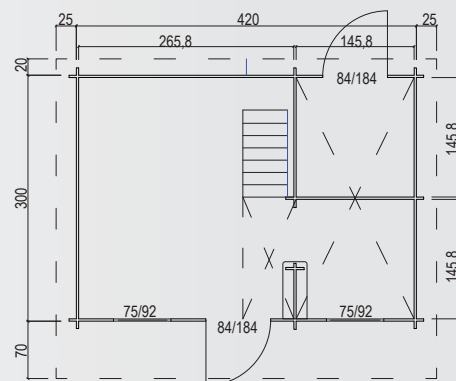
H28plus-4230-ET-EF



- Wandstärke 28 mm
- Außenmaß: 440 x 320 cm (B/T)
- Wandaußenmaß: 420 x 300 cm (B/T)
- Dachvorsprung: V = 70 cm, H = 20 cm, L/R = 25 cm
- Seitenwandhöhe: 234 cm • Firsthöhe: 322 cm
- Dachfläche: 20,00 qm • DN: 23 Grad
- Türe: 2 x 84 x 184 cm • Fenster: 2 x 75 x 92 cm
- Schlafempore inkl. Leiter

Optionales Zubehör:

Sie benötigen 8 Schindelpakete
 Boden/Fundamentrahmen: FR28-4230
 Dachrinnenset: 222B-b (braun)



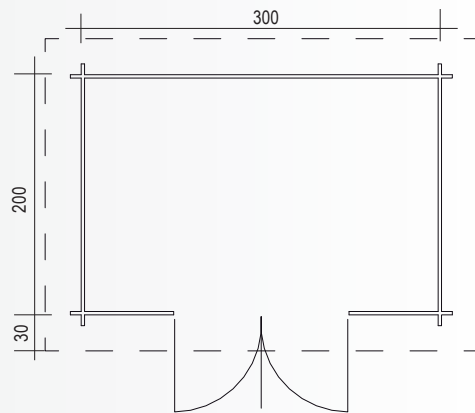
H28-3020P-DT



- Wandstärke 28 mm
- Außenmaß: 320 x 220 cm (B/T)
- Wandaußenmaß: 300 x 200 cm (B/T)
- Dachvorsprung: Umlaufend = 30 cm
- Wandhöhe hinten: 201 cm, vorne: 234 cm
- Dachfläche: 9,40 qm • DN: 10 Grad
- Doppeltüre: 150 x 184 cm

Optionales Zubehör:

Sie benötigen 4 Schindelpakete
 Boden/Fundamentrahmen: FR28-3020
 Dachrinnenset: 202B-b (braun)



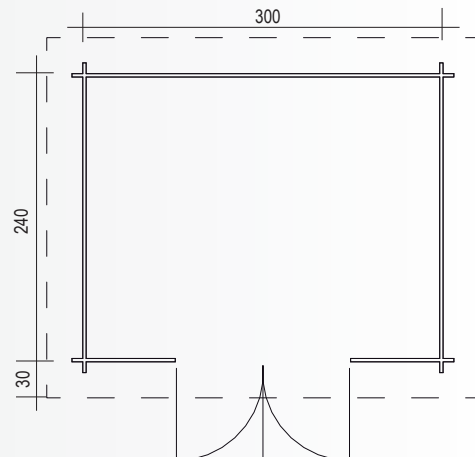
H28-3024P-DT



- Wandstärke 28 mm
- Außenmaß: 320 x 260 cm (B/T)
- Wandaußenmaß: 300 x 240 cm (B/T)
- Dachvorsprung: Umlaufend = 30 cm
- Wandhöhe hinten: 201 cm, vorne: 234 cm
- Dachfläche: 11,00 qm • DN: 8 Grad
- Doppeltüre: 150 x 184 cm

Optionales Zubehör:

Sie benötigen 5 Schindelpakete
 Boden/Fundamentrahmen: FR28-3024
 Dachrinnenset: 202B-b (braun)



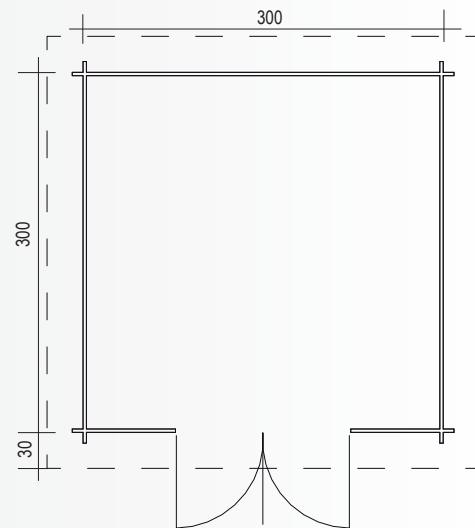
H28-3030P-DT



- Wandstärke 28 mm
- Außenmaß: 320 x 320 cm (B/T)
- Wandaußenmaß: 300 x 300 cm (B/T)
- Dachvorsprung: Umlaufend = 30 cm
- Wandhöhe hinten: 201 cm, vorne: 234 cm
- Dachfläche: 13,20 qm • DN: 6 Grad
- Doppeltüre: 150 x 184 cm

Optionales Zubehör:

Sie benötigen 6 Schindelpakete
 Boden/Fundamentrahmen: FR28-3030
 Dachrinnenset: 202B-b (braun)



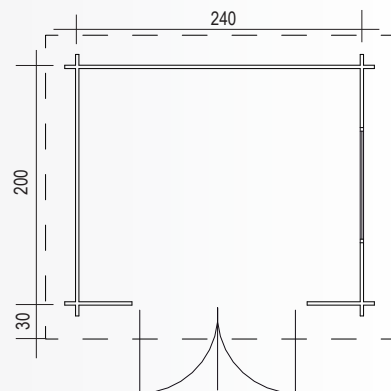
H28-2420F-DT-EF



- Wandstärke 28 mm
- Außenmaß: 260 x 220 cm (B/T)
- Wandaußenmaß: 240 x 200 cm (B/T)
- Dachvorsprung: Umlaufend = 25 cm
- Höhe: 212 cm • Dachfläche: 7,50 qm • DN: 1 Grad
- Doppeltüre: 150 x 184 cm • Fenster: 100 x 40 cm

Optionales Zubehör:

Boden/Fundamentrahmen: FR28-2420
 EPDM-Flachdachabdichtung: EPDM-2420
 Fallrohrset: F1



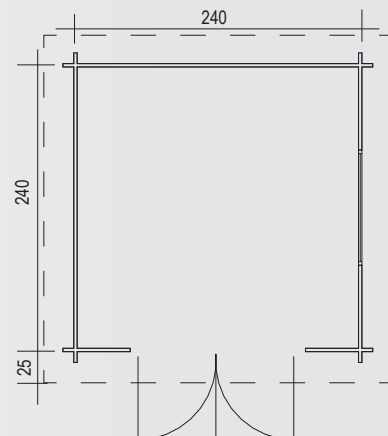
H28-2424F-DT-EF



- Wandstärke 28 mm
- Außenmaß: 260 x 260 cm (B/T)
- Wandaußenmaß: 240 x 240 cm (B/T)
- Dachvorsprung: Umlaufend = 25 cm
- Höhe: 212 cm
- Dachfläche: 8,50 qm • DN: 1 Grad
- Doppeltüre: 150 x 184 cm
- Fenster: 100 x 40 cm

Optionales Zubehör:

Boden/Fundamentrahmen: FR28-2424
 EPDM-Flachdachabdichtung: EPDM-2424
 Fallrohrset: F1



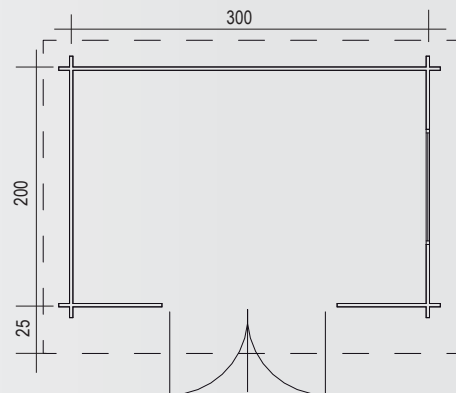
H28-3020F-DT-EF



- Wandstärke 28 mm
- Außenmaß: 320 x 220 cm (B/T)
- Wandaußenmaß: 300 x 200 cm (B/T)
- Dachvorsprung: Umlaufend = 25 cm
- Höhe: 212 cm
- Dachfläche: 8,80 qm • DN: 1 Grad
- Doppeltüre: 150 x 184 cm
- Fenster: 100 x 40 cm

Optionales Zubehör:

Optionaler Boden/Fundamentrahmen: FR28-3020
 EPDM-Flachdachabdichtung: EPDM-3020
 Fallrohrset: F1



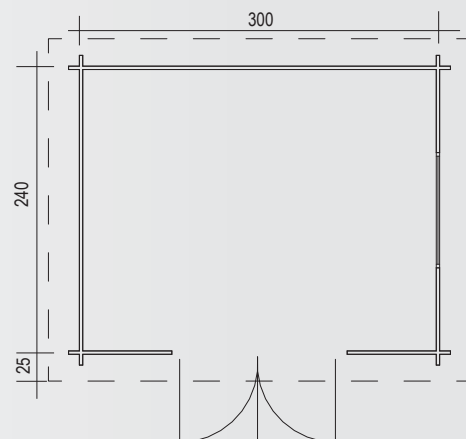
H28-3024F-DT-EF



- Wandstärke 28 mm
- Außenmaß: 320 x 260 cm (B/T)
- Wandaußenmaß: 300 x 240 cm (B/T)
- Dachvorsprung: Umlaufend = 25 cm
- Höhe: 212 cm
- Dachfläche: 10,20 qm • DN: 1 Grad
- Doppeltüre: 150 x 184 cm
- Fenster: 100 x 40 cm

Optionales Zubehör:

Boden/Fundamentrahmen: FR28-3024
 EPDM-Flachdachabdichtung: EPDM-3024
 Fallrohrset: F1



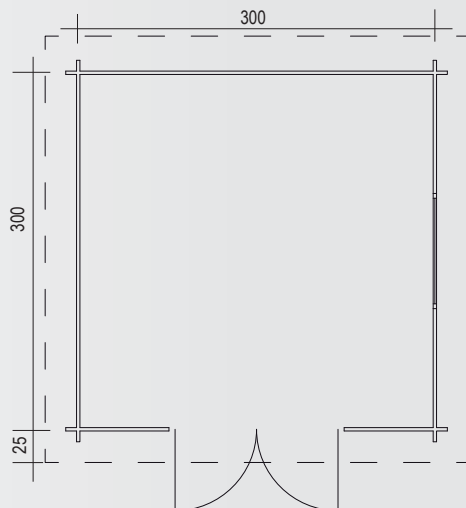
H28-3030F-DT-EF



- Wandstärke 28 mm
- Außenmaß: 320 x 320 cm (B/T)
- Wandaußenmaß: 300 x 300 cm (B/T)
- Dachvorsprung: Umlaufend = 25 cm
- Höhe: 212 cm
- Dachfläche: 12,30 qm • DN: 1 Grad
- Doppeltüre: 150 x 184 cm
- Fenster: 100 x 40 cm

Optionales Zubehör:

Boden/Fundamentrahmen: FR28-2420
 EPDM-Flachdachabdichtung: EPDM-3030
 Fallrohrset: F1



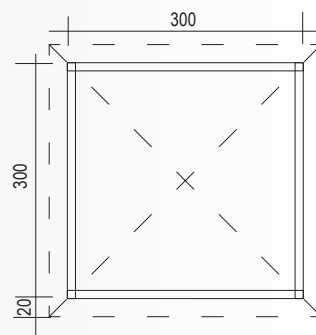
FS-3030



- Dachaußenmaß: 300 x 300 (B/T)
- Dachvorsprung: Umlaufend = 20 cm
- Seitenhöhe: 214 cm • Firsthöhe: 284 cm
- Dachfläche: 10,00 qm • DN: 25 Grad
- Pfostenstärke: 9 x 9 cm (Kreuzholz)
- Geländer und Kupferhaube als Sonderzubehör

Optionales Zubehör:

Sie benötigen 5 Schindelpakete
 Pfostenanker höhenverstellbar: PFA-01
 Dachrinnenset: 441Bx-b/w/a (braun/weiß/anthrazit)



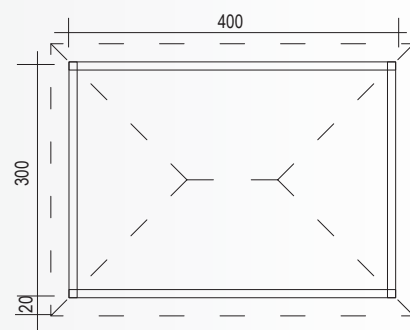
FS-4030



- Dachaußenmaß: 400 x 300 cm (B/T)
- Dachvorsprung: Umlaufend = 20 cm
- Seitenhöhe: 214 cm • Firsthöhe: 284 cm
- Dachfläche: 14,00 qm • DN: 25 Grad
- Pfostenstärke: 9 x 9 cm (Kreuzholz)
- Geländer und Kupferhaube als Sonderzubehör

Optionales Zubehör:

Sie benötigen 7 Schindelpakete
 Pfostenanker höhenverstellbar: PFA-01
 Dachrinnenset: 444B-b/w/a (braun/weiß/anthrazit)



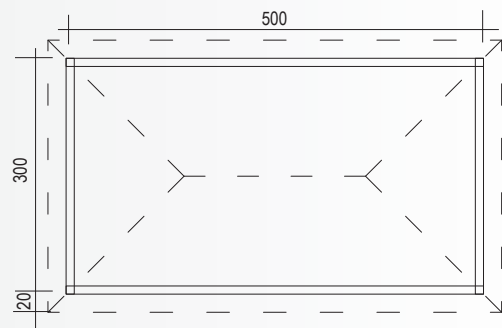
FS-5030



- Dachaußenmaß: 500 x 300 cm (B/T)
- Dachvorsprung: Umlaufend = 20 cm
- Seitenhöhe: 214 cm • Firsthöhe: 284 cm
- Dachfläche: 17,00 qm • DN: 25 Grad
- Pfostenstärke: 9 x 9 cm (Kreuzholz)

Optionales Zubehör:

Sie benötigen 8 Schindelpakete
 Pfostenanker höhenverstellbar: PFA-01
 Dachrinnenset: 445B-b/w/a (braun/weiß/anthrazit)



CPS-4152



- Dachaußenmaß: 410 x 520 cm (B/T)
- Dachvorsprung: V/H = 63 cm, L/R = 40 cm
- Seitenhöhe: 214 cm • Firsthöhe: 319 cm
- Dachfläche: 24,40 qm • DN: 30 Grad
- Pfostenstärke: 9 x 9 cm (Kreuzholz)

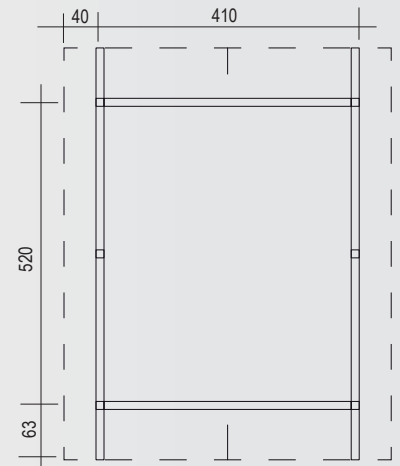
Optionales Zubehör:

Sie benötigen 10 Schindelpakete

Achtung: Nicht für Ziegeleindeckung geeignet!

Pfostenanker höhenverstellbar: PFA-01

Dachrinnenset: 423B-b/w/a (braun/weiß/anthrazit)



CPF-4152



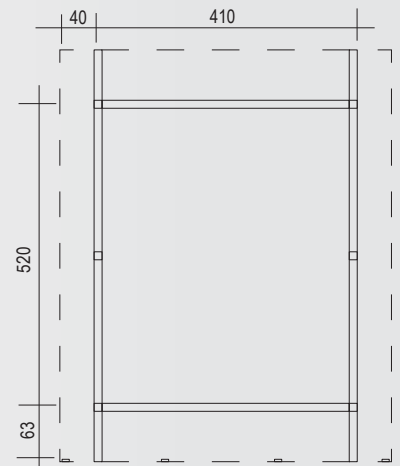
- Dachaußenmaß: 410 x 520 cm (B/T)
- Dachvorsprung: V/H = 63 cm, L/R = 40 cm
- Höhe: 236 cm
- Dachfläche: 21,30 qm • DN: 1 Grad
- Pfostenstärke: 9 x 9 cm (Kreuzholz)

Optionales Zubehör:

Pfostenanker höhenverstellbar: PFA-01

EPDM-Flachdachabdichtung: EPDM-4152

Fallrohrset: F1



Alle abgebildeten Modelle sind Standard-Typen und lassen keine Änderungen zu.
 Alle Modelle werden farblich unbehandelt im Rohzustand geliefert.

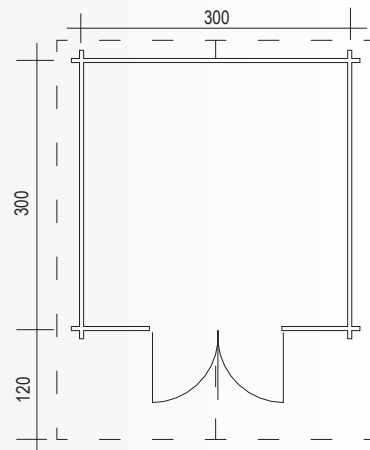
H45-3030-DT



- Wandstärke 45 mm
- Außenmaß: 320 x 260 cm (B/T)
- Wandaußenmaß: 300 x 300 cm (B/T)
- Dachvorsprung: V = 120 cm, H = 20 cm, L/R = 25 cm
- Seitenwandhöhe: 207 cm • Firsthöhe: 257 cm
- Dachfläche: 16,30 qm • DN: 18 Grad
- Doppeltüre: 150 x 184 cm

Optionales Zubehör:

Sie benötigen 7 Schindelpakete
 Boden/Fundamentrahmen: FR45-3030
 Dachrinnenset: 422B-b/w/a (braun/weiß/anthrazit)



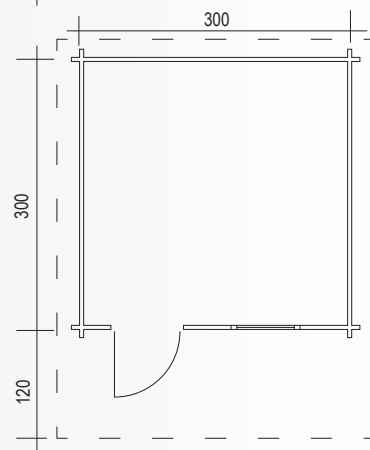
H45-3030-ET-EF



- Wandstärke 45 mm
- Außenmaß: 320 x 320 cm (B/T)
- Wandaußenmaß: 300 x 300 cm (B/T)
- Dachvorsprung: V = 120 cm, H = 20 cm, L/R = 25 cm
- Seitenwandhöhe: 207 cm • Firsthöhe: 257 cm
- Türe: 84 x 184 cm
- Fenster: 75 x 92 cm

Optionales Zubehör:

Sie benötigen 7 Schindelpakete
 Boden/Fundamentrahmen: FR45-3030
 Dachrinnenset: 422B-b/w/a (braun/weiß/anthrazit)



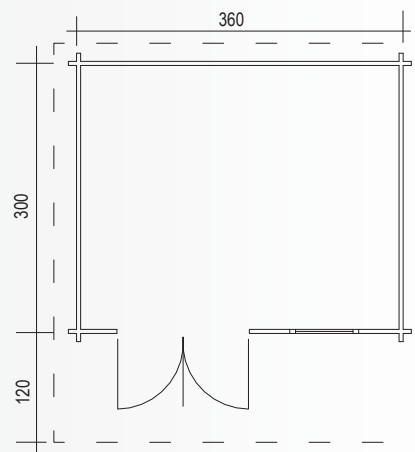
H45-3630-DT-EF



- Wandstärke 45 mm
- Außenmaß: 380 x 320 cm (B/T)
- Wandaußenmaß: 360 x 300 cm (B/T)
- Dachvorsprung: V = 120 cm, H = 20 cm, L/R = 25 cm
- Seitenwandhöhe: 207 cm • Firsthöhe: 267 cm
- Dachfläche: 19,40 qm • DN: 18 Grad
- Doppeltüre: 150 x 184 cm
- Fenster: 75 x 92 cm

Optionales Zubehör:

Boden/Fundamentrahmen: FR45-3630
 Sie benötigen 8 Schindelpakete
 Dachrinnenset: 422B-b/w/a (braun/weiß/anthrazit)



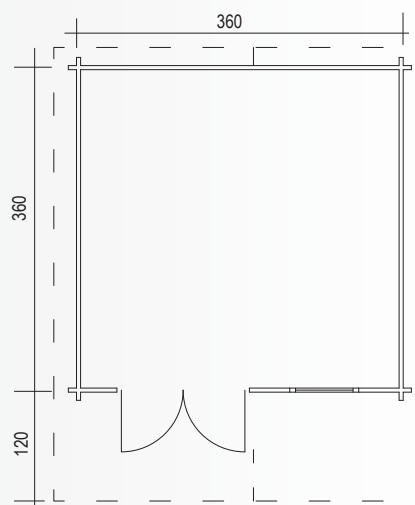
H45-3636-DT-EF



- Wandstärke 45 mm
- Außenmaß: 380 x 380 cm (B/T)
- Wandaußenmaß: 360 x 360 cm (B/T)
- Dachvorsprung: V = 120 cm, H = 20 cm, L/R = 25 cm
- Seitenwandhöhe: 207 cm • Firsthöhe: 267 cm
- Dachfläche: 22,00 qm • DN: 18 Grad
- Doppeltüre: 150 x 184 cm
- Fenster: 75 x 92 cm

Optionales Zubehör:

Sie benötigen 9 Schindelpakete
 Boden/Fundamentrahmen: FR45-3636
 Dachrinnenset: 423B-b/w/a (braun/weiß/anthrazit)

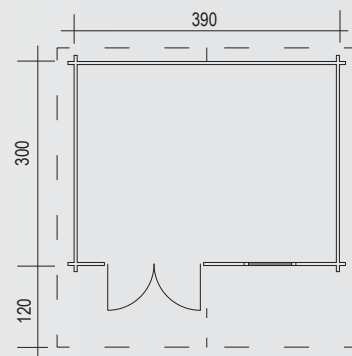


H45-3930-DT-EF



- Wandstärke 45 mm
- Außenmaß: 410 x 320 cm (B/T)
- Wandaußenmaß: 390 x 300 cm (B/T)
- Dachvorsprung: V = 120 cm, H = 20 cm, L/R = 25 cm
- Seitenwandhöhe: 207 cm • Firsthöhe: 272 cm
- Dachfläche: 20,00 qm • DN: 18 Grad
- Doppeltüre: 150 x 184 cm
- Fenster: 75 x 92 cm

Optionales Zubehör:
 Sie benötigen 8 Schindelpakete
 Boden/Fundamentrahmen: FR45-3930
 Dachrinnenset: 422B-b/w/a (braun/weiß/anthrazit)

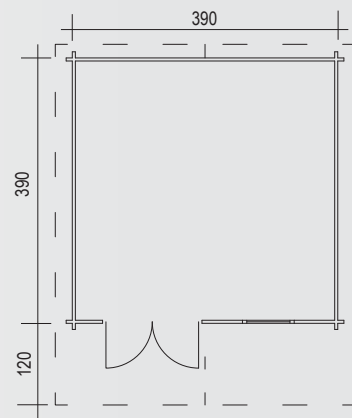


H45-3939-DT-EF

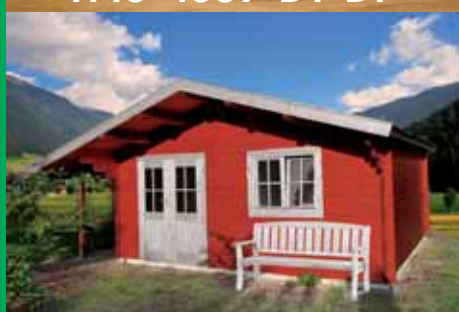


- Wandstärke 45 mm
- Außenmaß: 410 x 410 cm (B/T)
- Wandaußenmaß: 390 x 390 cm (B/T)
- Dachvorsprung: V = 120 cm, H = 20 cm, L/R = 25 cm
- Seitenwandhöhe: 207 cm • Firsthöhe: 272 cm
- Dachfläche: 25,00 qm • DN: 18 Grad
- Doppeltüre: 150 x 184 cm
- Fenster: 75 x 92 cm

Optionales Zubehör:
 Sie benötigen 10 Schindelpakete
 Boden/Fundamentrahmen: FR45-3939
 Dachrinnenset: 423B-b/w/a (braun/weiß/anthrazit)

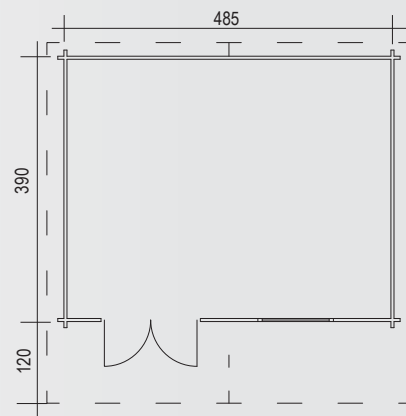


H45-4839-DT-DF



- Wandstärke 45 mm
- Außenmaß: 505 x 410 cm (B/T)
- Wandaußenmaß: 485 x 390 cm (B/T)
- Dachvorsprung: V = 120 cm, H = 20 cm, L/R = 25 cm
- Seitenwandhöhe: 207 cm • Firsthöhe: 287 cm
- Dachfläche: 30,00 qm • DN: 18 Grad
- Doppeltüre: 150 x 184 cm
- Fenster: 110 x 92 cm

Optionales Zubehör:
 Sie benötigen 12 Schindelpakete
 Boden/Fundamentrahmen: FR45-4839
 Dachrinnenset: 423B-b/w/a (braun/weiß/anthrazit)

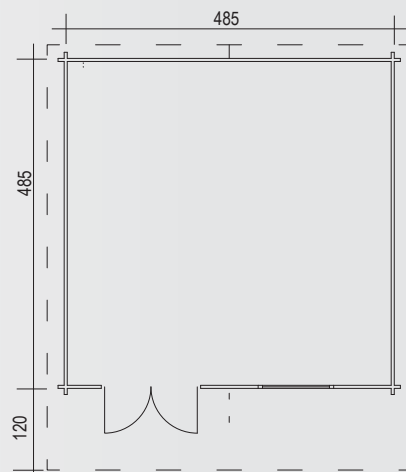


H45-4848-DT-DF

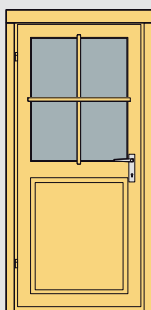


- Wandstärke 45 mm
- Außenmaß: 505 x 505 cm (B/T)
- Wandaußenmaß: 485 x 485 cm (B/T)
- Dachvorsprung: V = 120 cm, H = 20 cm, L/R = 25 cm
- Seitenwandhöhe: 207 cm • Firsthöhe: 287 cm
- Dachfläche: 34,30 qm • DN: 18 Grad
- Doppeltüre: 150 x 184 cm
- Doppelfenster: 110 x 92 cm

Optionales Zubehör:
 Sie benötigen 14 Schindelpakete
 Boden/Fundamentrahmen: FR45-4848
 Dachrinnenset: 424B-b/w/a (braun/weiß/anthrazit)

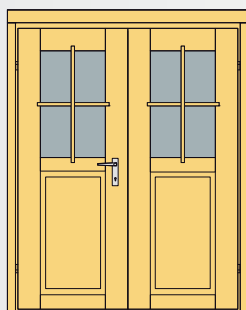


Türen



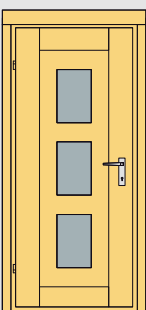
T28-ET
Wandstärke: 28mm
Maße: 84 x 184 cm

T45-ET
Wandstärke: 45mm
Maße: 84 x 184 cm

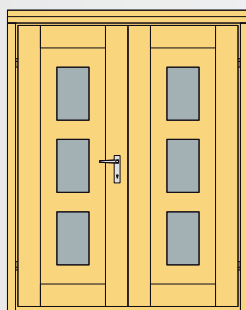


T28-DT
Wandstärke: 28 mm
Maße: 150 x 184 cm

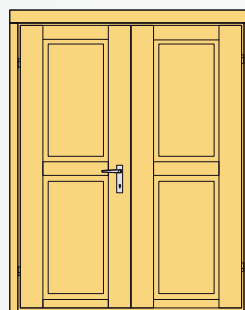
T45-DT
Wandstärke: 45 mm
Maße: 150 x 184 cm



T28-ET-3
Wandstärke: 28 mm
Maße: 84 x 184 cm



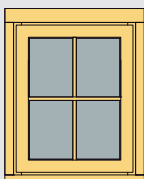
T28-DT-3
Wandstärke: 28 mm
Maße: 150 x 184 cm



T28-DT-G
Wandstärke: 28 mm
Maße: 150 x 184 cm

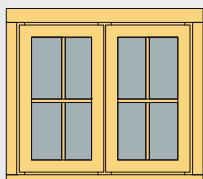
Die Türen unserer Modelle sind immer Links angeschlagen.

Fenster



F28-EF
Wandstärke: 28 mm
Maße: 75 x 92 cm

F45-EF
Wandstärke: 45 mm
Maße: 75 x 92 cm



F28-DF
Wandstärke: 28 mm
Maße: 110 x 92 cm

F45-DF
Wandstärke: 45 mm
Maße: 110 x 92 cm

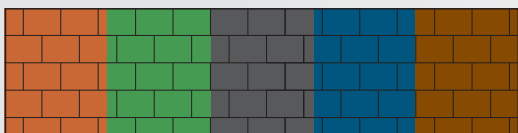


F28-K80
Wandstärke: 28 mm
Maße: 80 x 40 cm

F28-K100
Wandstärke: 28 mm
Maße: 100 x 40 cm

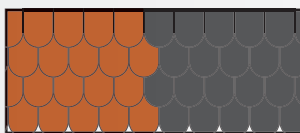
Schindeln

Rechteckschindel



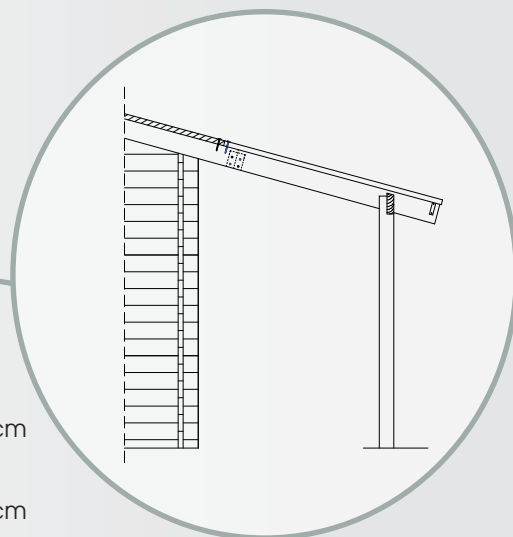
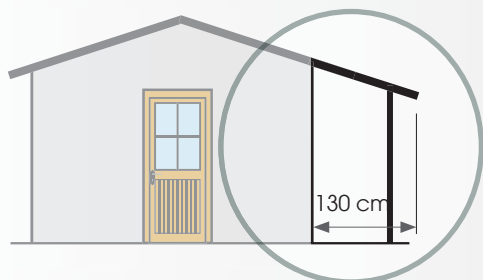
R01 Rot R02 Grün R03 Schwarz R04 Blau R05 Braun

Biberschwanzschindel



B01 Rot B02 Schwarz

Schleppdach links o. rechts



SD28-20

Wandstärke: 28 mm, Tiefe: 200 cm

SD28-24

Wandstärke: 28 mm, Tiefe: 240 cm

SD28-30

Wandstärke: 28 mm, Tiefe: 300 cm

SD28-38

Wandstärke: 28 mm, Tiefe: 380 cm

SD45-30

Wandstärke: 45 mm, Tiefe: 300 cm

SD45-36

Wandstärke: 45 mm, Tiefe: 360 cm

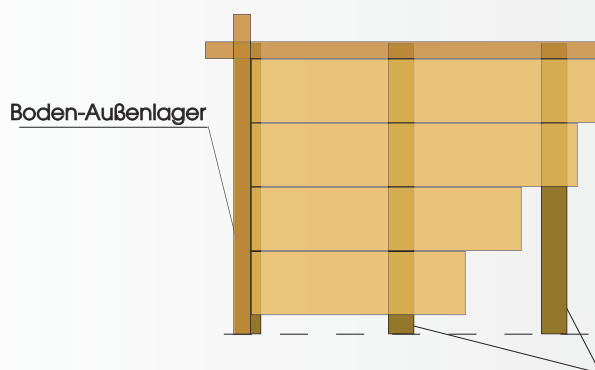
SD45-39

Wandstärke: 45 mm, Tiefe: 390 cm

SD45-48

Wandstärke: 45 mm, Tiefe: 485 cm

Bodenaufbau



Fundament-Rahmen mit 19 mm Bodendielen

28 mm WS
6/6 cm Außenlager
6/4 cm Innenlager

45 mm WS
6/8 cm Außenlager
6/4 cm Innenlager

Holzindustrie Nahmitz GmbH Bereich